

ogrodz,

# OPIS TECHNICZNY DO PROJEKTU OGRODZENIA

działki nr 723 położonej  
w miejscowości Czachy gmina Domanice

## Ogólna charakterystyka ogrodzenia.

Ogrodzenie od strony drogi składające się z bramy dwuskrzydłowej otwieranej ręcznie, furtki i przęseł stalowych z kształtowników cienkościennych o profilu zamkniętym.

**Słupki ogrodzenia** - stalowe z profili zamkniętych RK 50x50x3 mm, słupki przybramowe stalowe profil zamknięty RK 80x80x4 mm obetonowane betonem C16/20, osadzone w gruncie (bez cokołu).

**Przęsła ogrodzenia** – stalowe panele wykonane z drutu fi 12 mm – szerokość - 250 cm, wysokość - 150 cm.

**Brama** - stalowa, dwuskrzydłowa o wym. 4,0x1,73 z furtką o wym. 09x1,73 otwierana ręcznie, systemowa wykonana z drutu jak przęsło.

**Cokół** - murowany z cegły klinkierowej z daszkiem z cegły klinkierowej wys – 25 cm, szer-25cm posadowiony na fundamencie betonowym C16/20 na głębokości 80 cm poniżej poziomu terenu

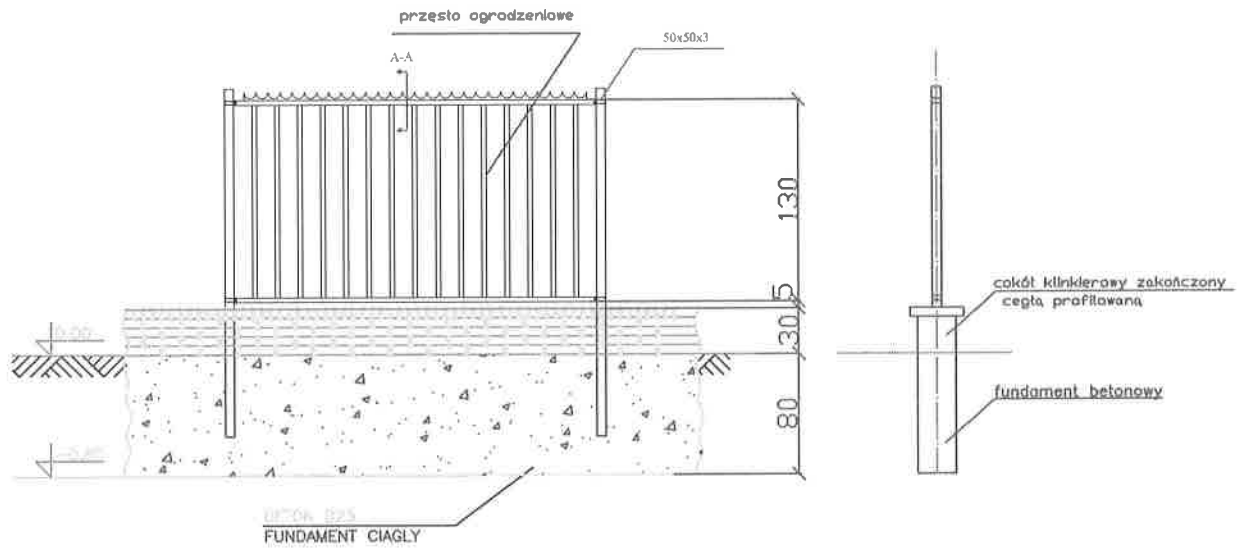
Ogrodzenie od strony działek sąsiednich - z paneli przetłaczanych z drutu ocynkowanego fi 5mm na systemowych słupkach stalowych 60x40 mm wysokości 230cm o rozstawie 2,6m obsadzonych w cokole, mocowane w trzech miejscach na słupku. Cokół betonowy pomalowany farbą do betonu.

Siedlce 10.10.2015

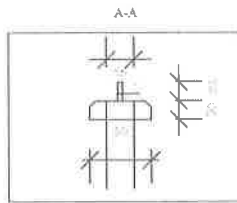
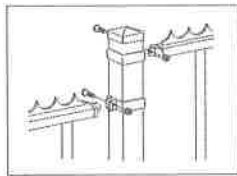
OPRACOWAŁA:

rech. bud. *Alina Polaska*

Upr. bud. Nr 814224/21/3/79  
Upr. proj. Nr GP 7342/370/350/33

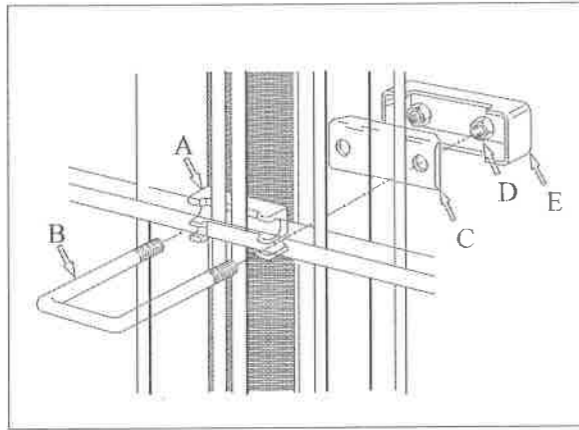


DETAL MOCOWANIA



NAZWA	Wiejski Dom Kultury Czachy gm. Domanice dz. nr geod. 723		
NAZWA RYSUNKU	<b>PRZĘŚŁO OGRODZENIOWE</b>		
projektant	Skala	Nr rys.	
<b>Alina Połaska</b> GT.4224/21/3/79 GP.7342/376/350/93 MAZ/BO/7609/01	<b>1:50</b>	<b>1</b>	
	Data	Podpis	
	10.2015	<i>Alina Połaska</i>	

DETAL MOCOWANIA



- A - PODKŁADKA PLASTIKOWA
- B - OBEJMA METALOWA
- C - PODKŁADKA METALOWA
- D - NAKRĘTKA
- E - KAPTUREK PLASTIKOWY

